

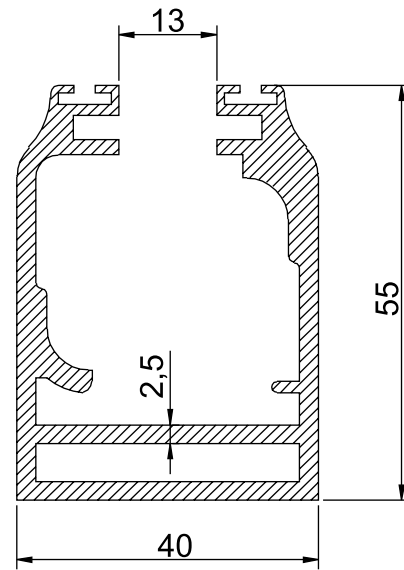
Orijin

first

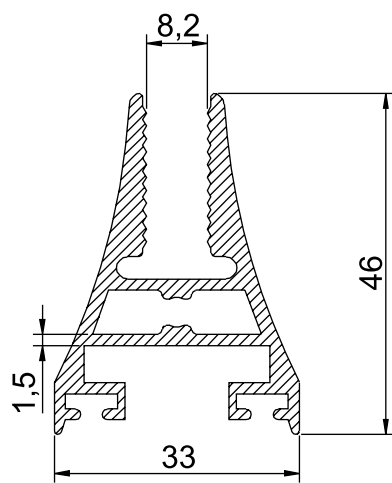
lüks

eko

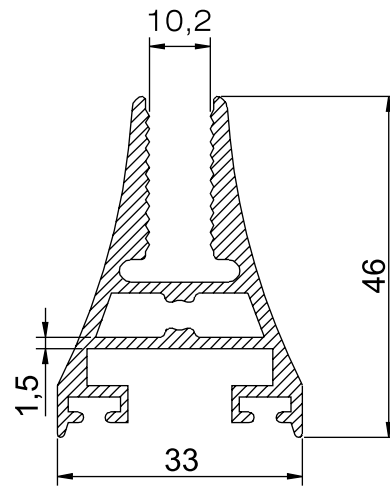
profiller
first



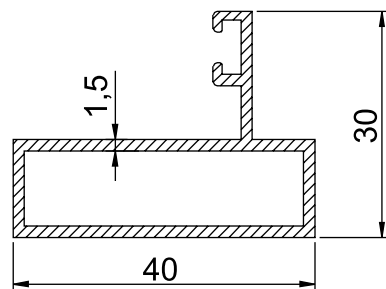
ANK PR01
1,611 Kg/m
Kasa Profili



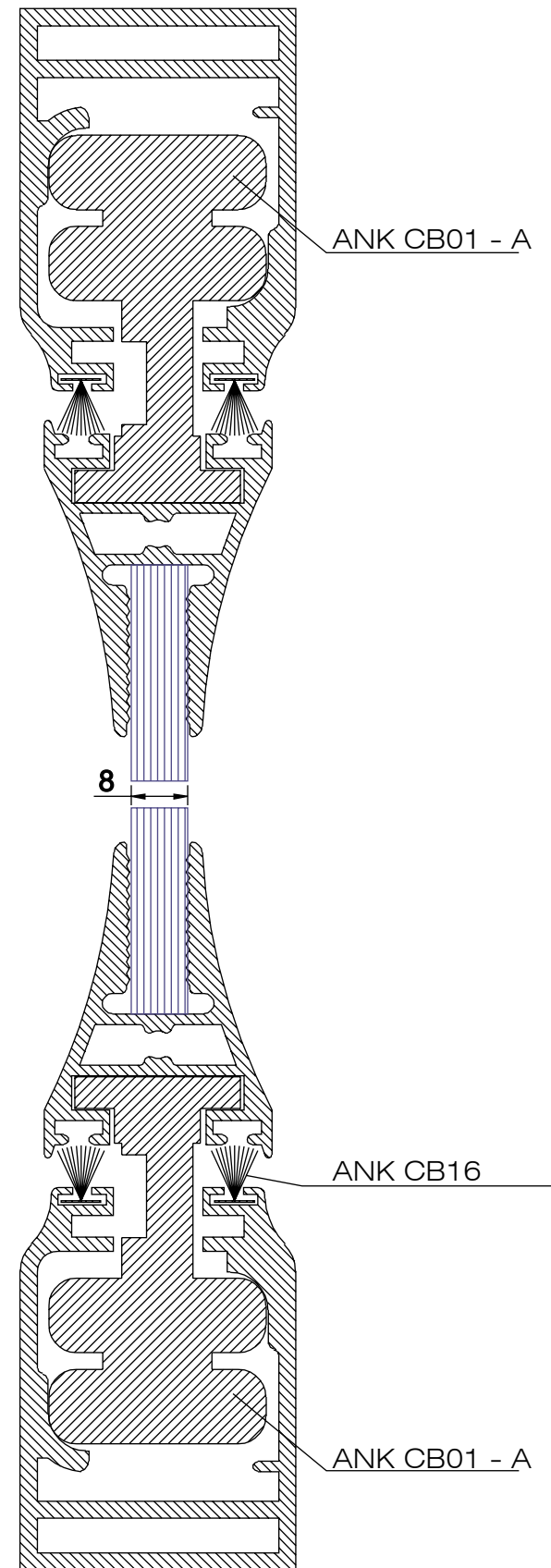
ANK PR03
0,988 Kg/m
Kasa Profili



ANK PR07
0,865 Kg/m
Kasa Profili



ANK PR04
0,513 Kg/m
Kasa Profili





ANK-F CB01
RULMAN



ANK-F CB02
MENTEŞELER



ANK-F CB03
LAMA



ANK-F CB04
KÖŞE DÖNÜŞ
APRATI



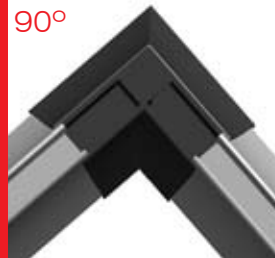
ANK-F CB05
ÇIKIŞ YOLU
(MENTEŞELİ)



ANK-F CB06
KİLİT / ÇOCUK KİLİDİ



ANK-F CB07
ÇATAL



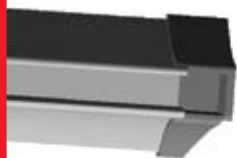
90°



135°

157°

ANK-F CB08 ANK-F CB11 ANK-F CB24
DERECELİ KAPAKLAR (8mm - 10mm)



ANK-F CB09
ORTA KAPAK



ANK-F CB10
BİTİŞ KAPAĞI



ANK-F CB12
YAN DİKME
FİTİLİ (Z12)



ANK-F CB13
YAPIŞKANLI
SÜNGER



ANK-F CB14
PLASTİK KULP



ANK-F CB15
ŞEFFAF FİTİL
(H - h - D)



ANK-F CB16
KİL FİTİL
(800 & 1000)



ANK-F CB17
JALUZİ İPİ



ANK-F CB18
BONCUKLU İP



ANK-F CB19
CAM KULP



ANK-F CB20
GEÇMELİ ORTA
KAPAK (8mm -
10mm)



ANK-F CB21
OVAL KAPAK

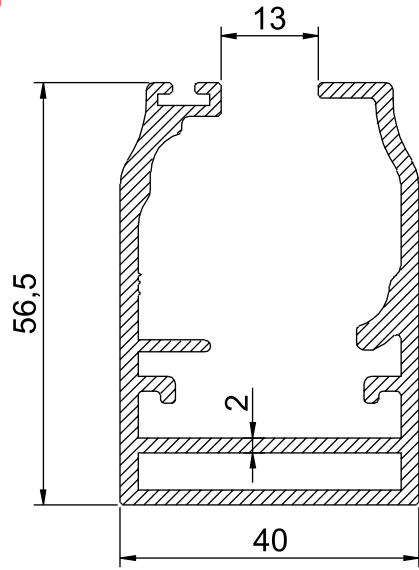


ANK-F CB22
KANAT
SABİTLEME
(PLASTİK / BORU-
LU TK.)

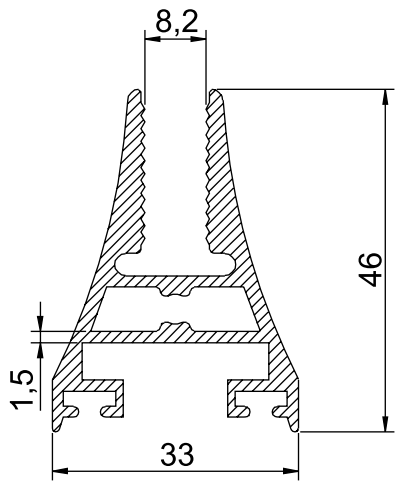


ANK-F CB23
SABİT BOYNUZ

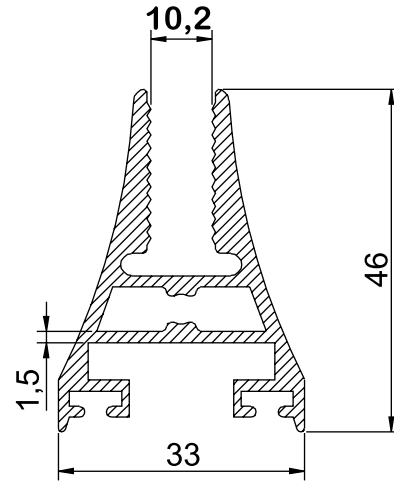
profiller
lüks



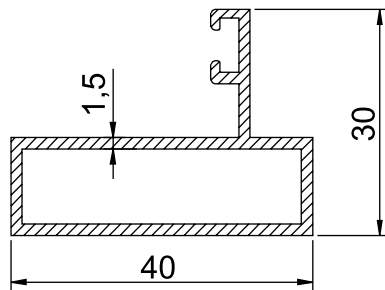
ANK PR02
1,433 Kg/m
Kasa Profili



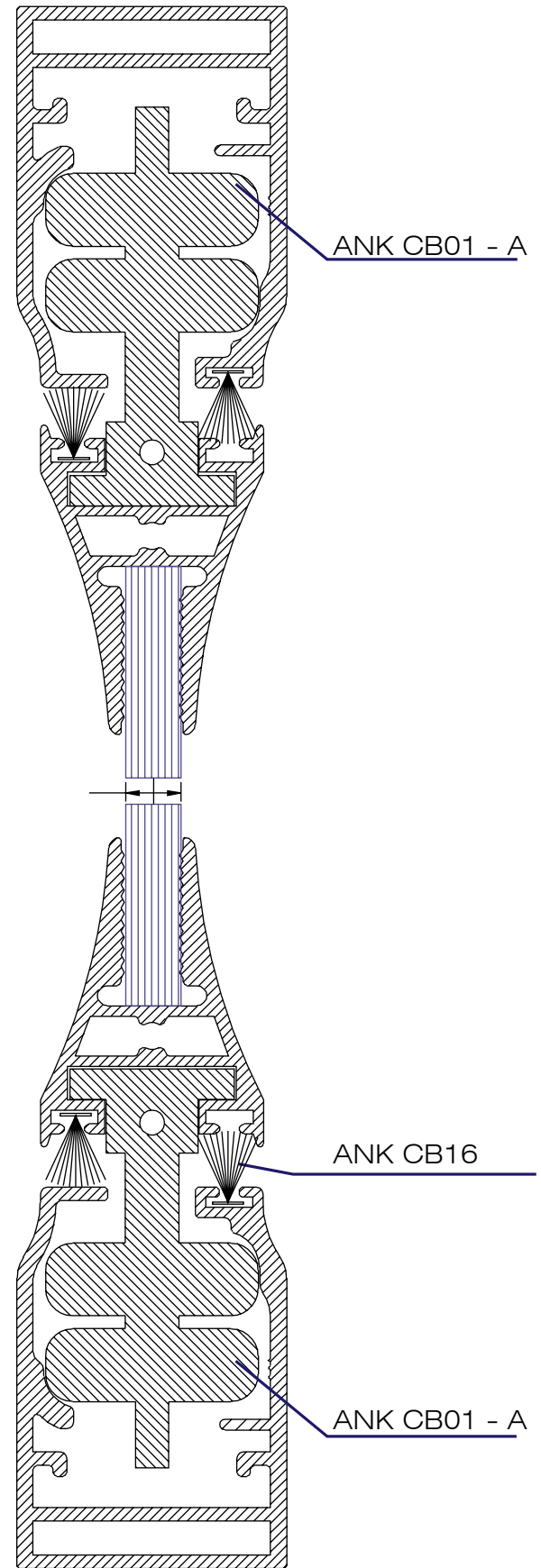
ANK PR03
0,988 Kg/m
Kasa Profili



ANK PR07
0,865 Kg/m
Kasa Profili



ANK PR04
0,513 Kg/m
Kasa Profili





ANK-L CB01
RULMAN



ANK-L CB02
MENTEŞELER



ANK-L CB03
LAMA



ANK-L CB04
KÖŞE DÖNÜŞ
APRATI



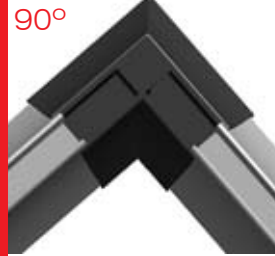
ANK-L CB05
ÇIKIŞ YOLU
(MENTEŞELİ)



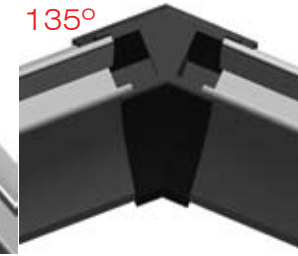
ANK-L CB06
KİLİT / ÇOCUK KİLİDİ



ANK-L CB07
ÇATAL



ANK-L CB08 ANK-L CB11 ANK-L CB26
DERECELİ KAPAKLAR (8mm - 10mm)



157°



ANK-L CB09
ORTA KAPAK



ANK-L CB10
BİTİŞ KAPAĞI



ANK-L CB12
YAN DİKME
FİTİLİ (Z12)



ANK-L CB13
YAPIŞKANLI
SÜNGER



ANK-L CB14
PLASTİK KULP



ANK-L CB15
ŞEFFAF FİTİL
(H - h - D)



ANK-L CB16
KİL FİTİL
(800 & 1000)



ANK-L CB17
JALUZİ İPİ



ANK-L CB18
BONCUKLU İP



ANK-L CB19
CAM KULP



ANK-L CB20
GEÇMELİ ORTA
KAPAK (8mm -
10mm)



ANK-L CB21
OVAL KAPAK



ANK-L CB22
KANAT
SABİTLEME
(PLASTİK / BORU-
LU TK.)



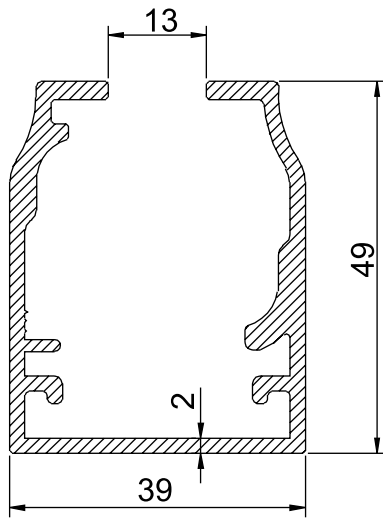
ANK-L CB23
SABİT BOYNUZ



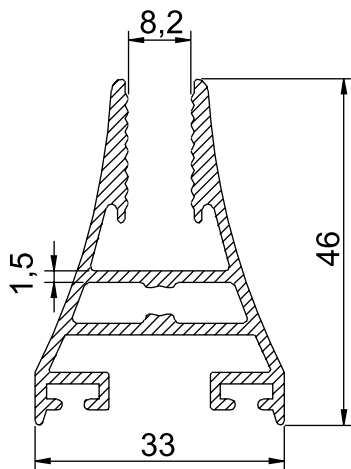
ANK-L CB24
PARK TAKOZU



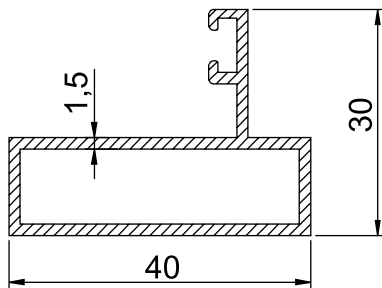
ANK-L CB25
KANAT MENTEŞE
KARŞILIĞI



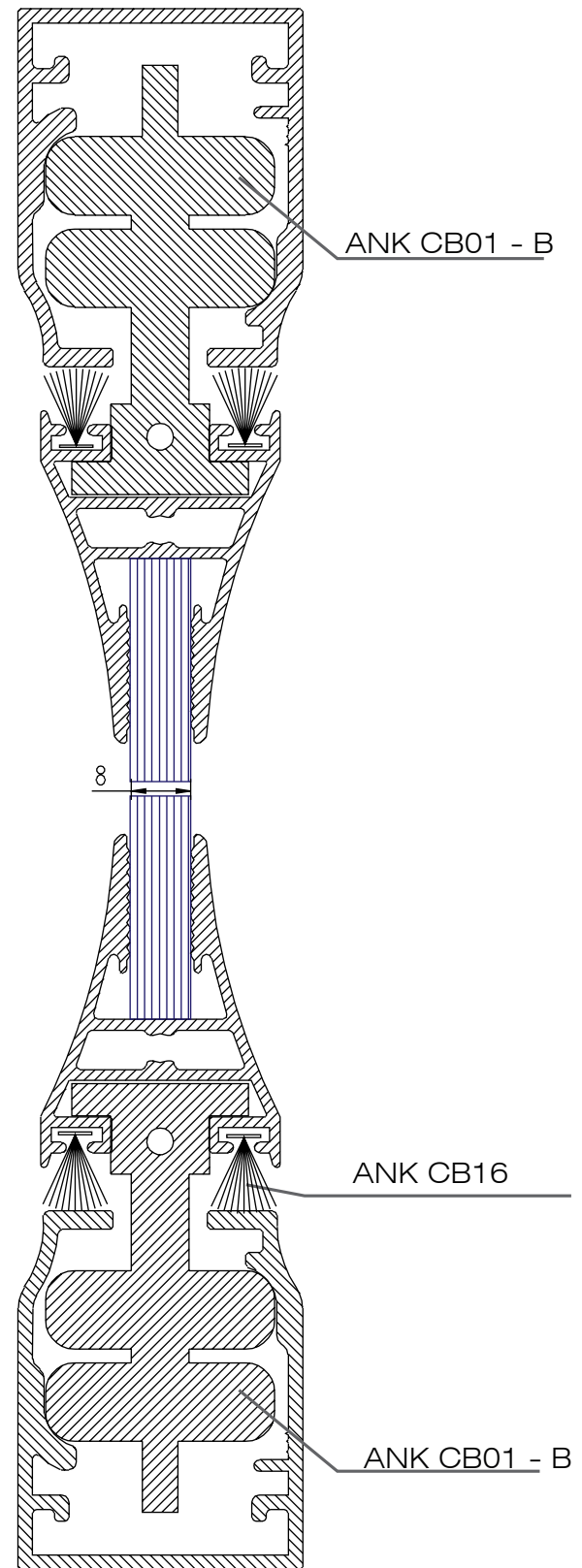
ANK PR05
1,088 Kg/m
Kasa Profili



ANK PR06
0,831 Kg/m
Kasa Profili



ANK PR04
0,513 Kg/m
Kasa Profili





ANK-L CB01
RULMAN



ANK-L CB02
MENTEŞELER



ANK-L CB03
LAMA



ANK-L CB04
KÖŞE DÖNÜŞ
APRATI



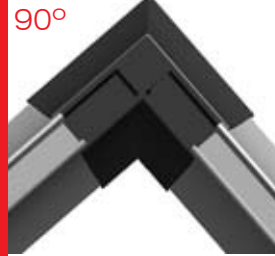
ANK-L CB05
ÇIKIŞ YOLU
(MENTEŞELİ)



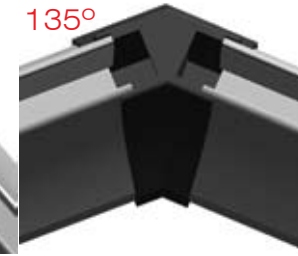
ANK-L CB06
KİLİT / ÇOCUK KİLİDİ



ANK-L CB07
ÇATAL



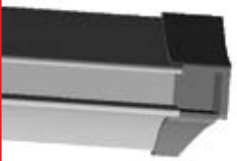
90°



135°

157°

ANK-L CB08 ANK-L CB11 ANK-L CB26
DERECELİ KAPAKLAR (8mm - 10mm)



ANK-L CB09
ORTA KAPAK



ANK-L CB10
BİTİŞ KAPAĞI



ANK-L CB12
YAN DİKME
FİTİLİ (Z12)



ANK-L CB13
YAPIŞKANLI
SÜNGER



ANK-L CB14
PLASTİK KULP



ANK-L CB15
ŞEFFAF FİTİL
(H - h - D)



ANK-L CB16
KİL FİTİL
(800 & 1000)



ANK-L CB17
JALUZİ İPİ



ANK-L CB18
BONCUKLU İP



ANK-L CB19
CAM KULP



ANK-L CB20
GEÇMELİ ORTA
KAPAK (8mm -
10mm)



ANK-L CB21
OVAL KAPAK



ANK-L CB22
KANAT
SABİTLEME
(PLASTİK / BORU-
LU TK.)



ANK-L CB23
SABİT BOYNUZ



ANK-L CB24
PARK TAKOZU



ANK-L CB25
KANAT MENTEŞE
KARŞILIĞI

cam ölçüsü

iç açı (-)
çıkartılacak

$$180^\circ \rightarrow 2,5 + 2,5 = 5$$

$$175^\circ \rightarrow 4 + 4 = 8$$

$$170^\circ \rightarrow 5 + 5 = 10$$

$$165^\circ \rightarrow 6 + 6 = 12$$

$$160^\circ \rightarrow 7 + 7 = 14$$

$$155^\circ \rightarrow 8 + 8 = 16$$

$$150^\circ \rightarrow 9 + 9 = 18$$

$$145^\circ \rightarrow 10 + 10 = 20$$

$$140^\circ \rightarrow 12 + 12 = 24$$

$$135^\circ \rightarrow 13 + 13 = 26$$

$$130^\circ \rightarrow 14 + 14 = 28$$

$$125^\circ \rightarrow 15 + 15 = 30$$

$$120^\circ \rightarrow 17 + 17 = 34$$

$$115^\circ \rightarrow 18 + 18 = 36$$

$$110^\circ \rightarrow 20 + 20 = 40$$

$$105^\circ \rightarrow 21 + 21 = 42$$

$$100^\circ \rightarrow 23 + 23 = 46$$

$$95^\circ \rightarrow 25 + 25 = 50$$

$$90^\circ \rightarrow 27 + 27 = 54$$

dış açı (+)
eklenecek

-

-

-

-

-

-

1+1

1+1

2+2

3+3

4+4

5+5

6+6

7+7

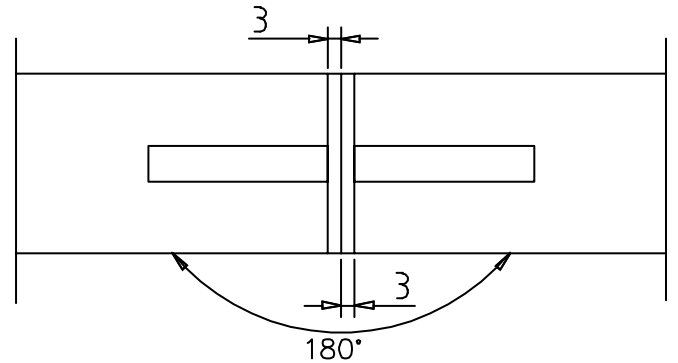
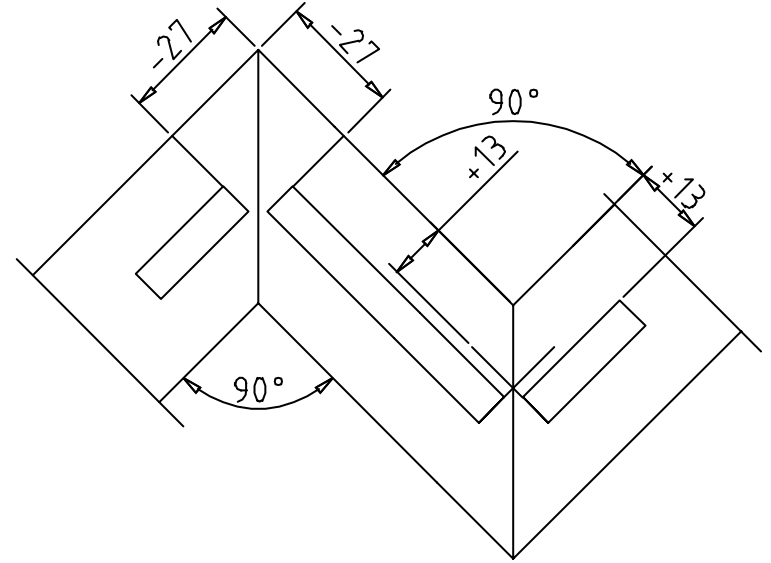
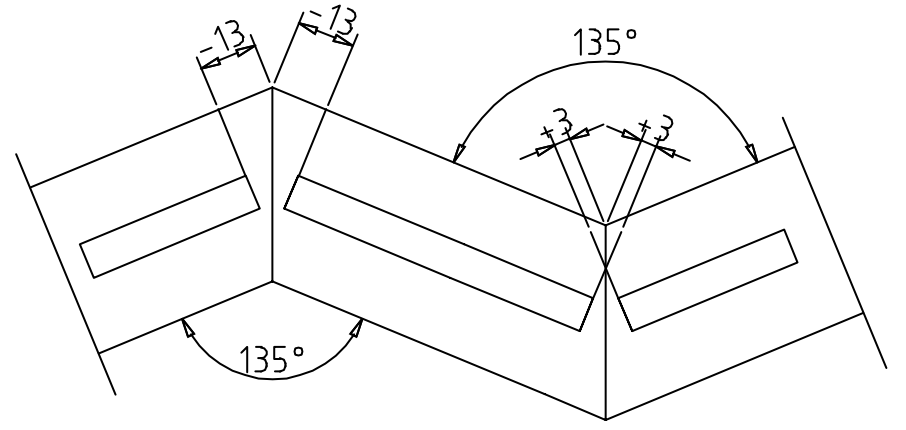
8+8

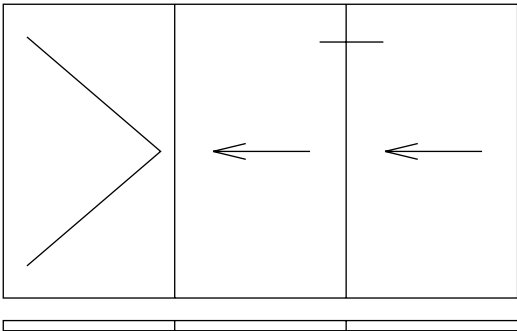
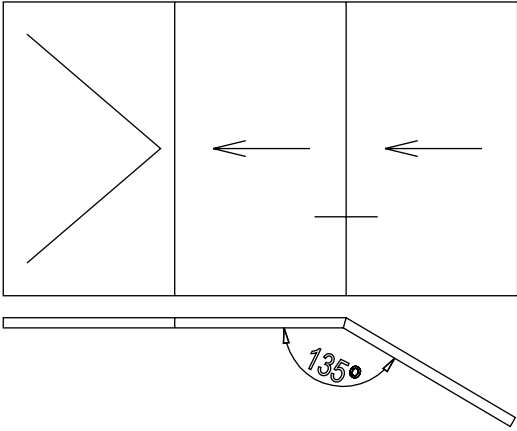
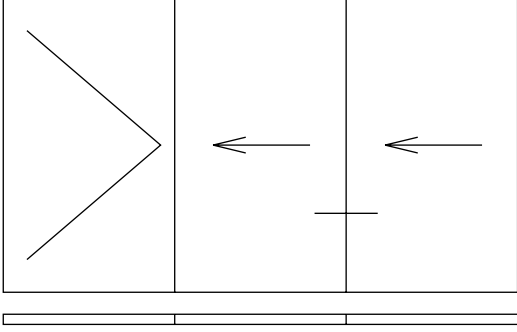
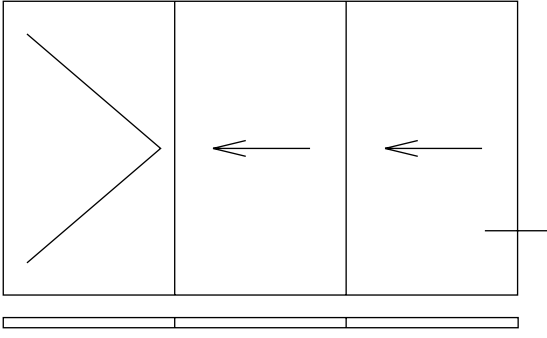
9+9

10+10

12+12

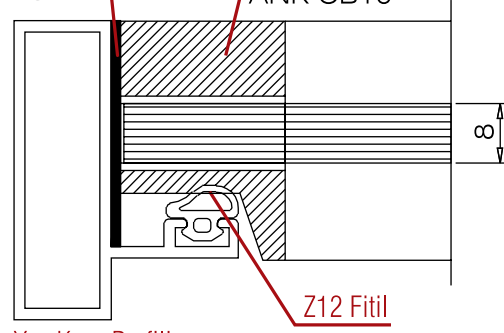
13+13





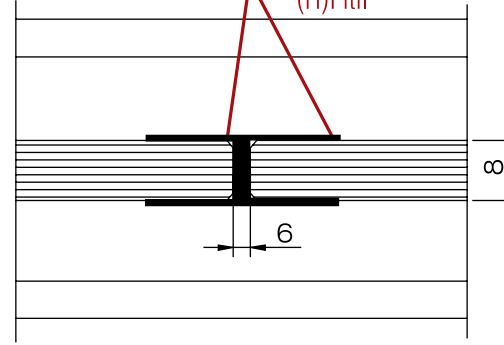
Yapışkanlı Sünger
ANK CB13

Bitiş Kapağı
ANK CB10



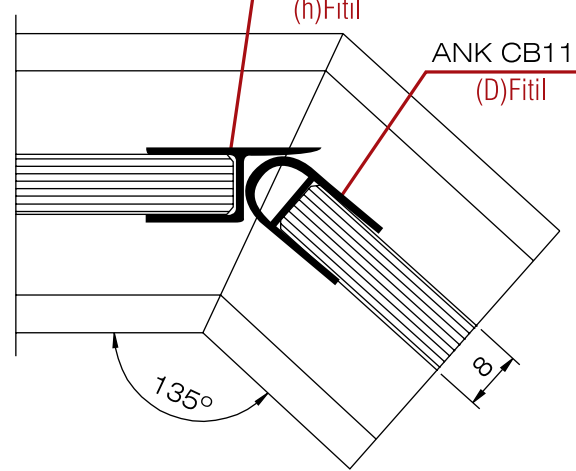
Yan Kasa Profili

ANK CB11
(H)Fıtıl



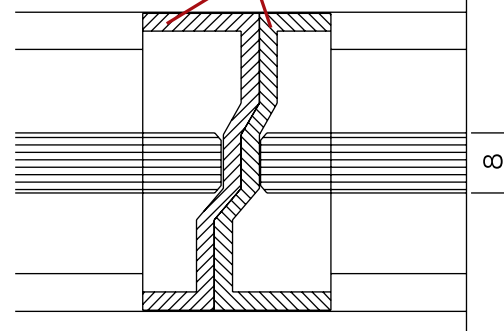
ANK CB11
(h)Fıtıl

ANK CB11
(D)Fıtıl



Sabit Kapak

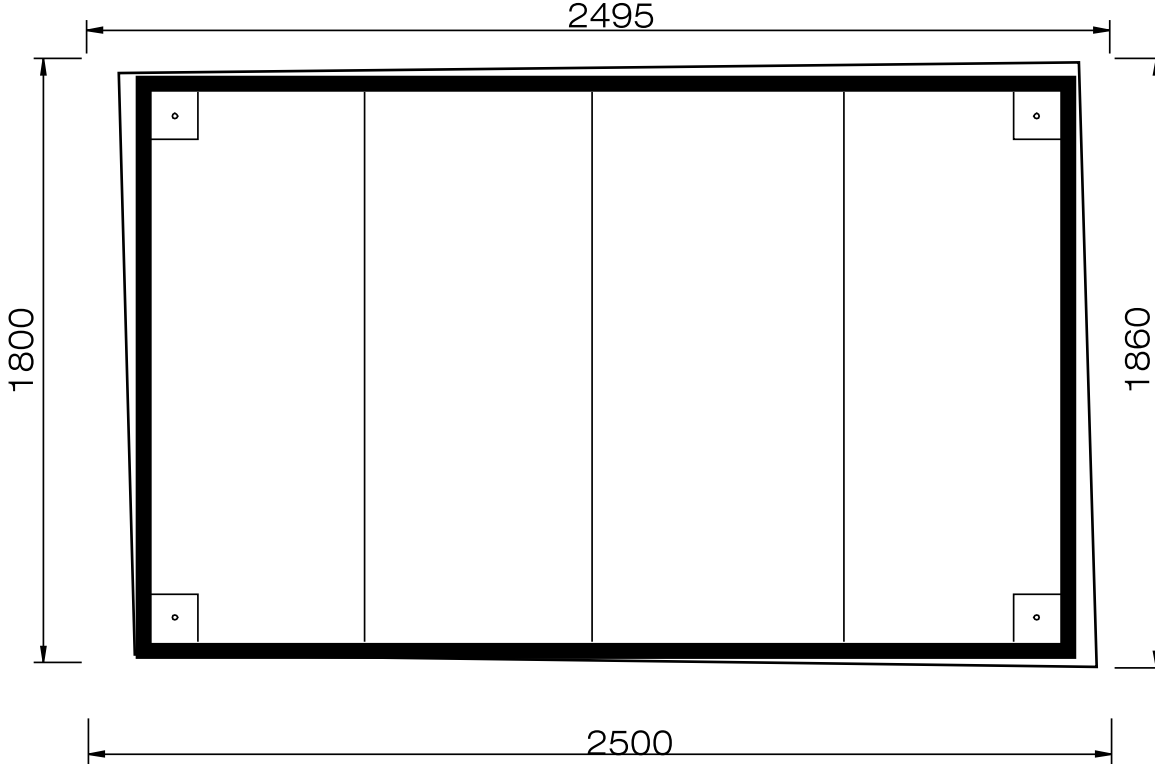
ANK CB09 - ANK CB25



imalat & montaj

1. ÖLÇÜ:

Balkon ölçüsü alınırken balkonun en düşük noktasından ölçü alınması, balkonun çap olup olmadığının göz önünde bulundurulması, açılı veya yuvarlak balkonlarda açıların açı ölçülerle doğru bir şekilde alınması gereklidir.

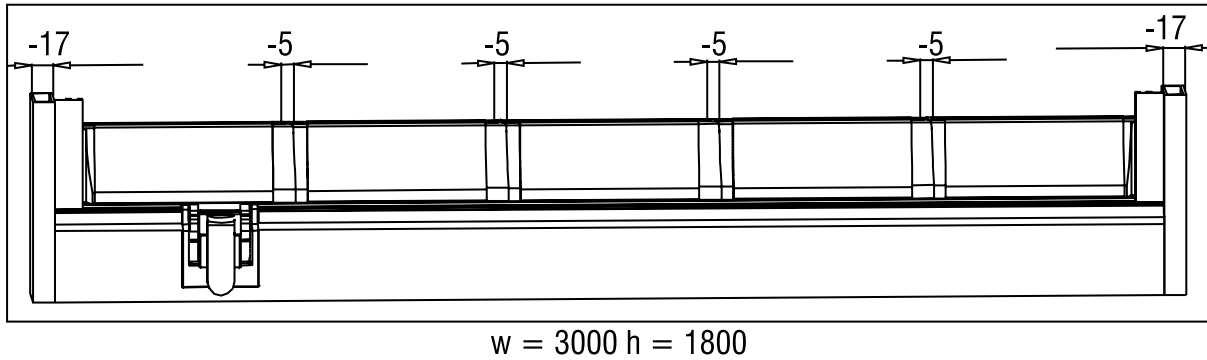


Böyle bir balkonda katlanının ölçüsü 1790 x 2297 olacaktır. Köşelerin 90 olması katlanının rahat çalışması için önemlidir.

2. İMALAT:

A. Cam Ölçüsü Hesaplama

a. Düz Cam Balkon



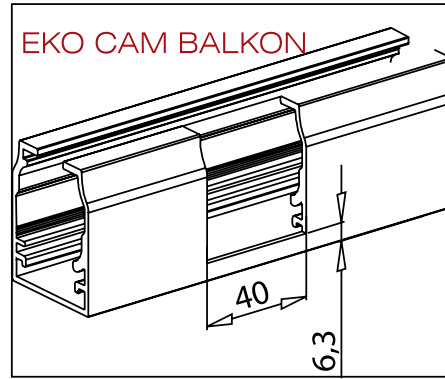
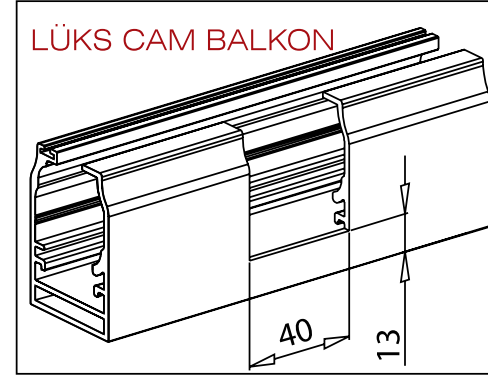
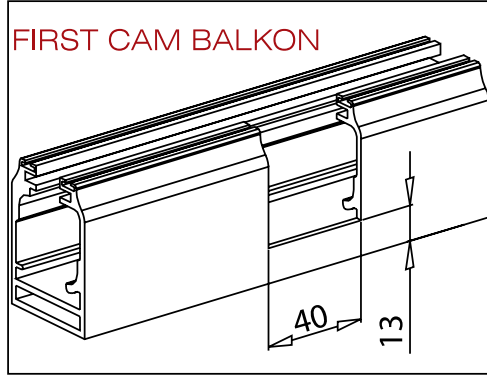
$$\text{Cam genişliği: } \frac{3000 - (17+5+5+5+5+17)}{5} = 589$$

First cam balkon cam yüksekliği: $1800 - 160 = 1640$
Lüks cam balkon cam yüksekliği: $1800 - 165 = 1635$
Eko cam balkon cam yüksekliği: $1800 - 150 = 1650$

İmalat & Montaj

Çıkış Ağızının Açılması:

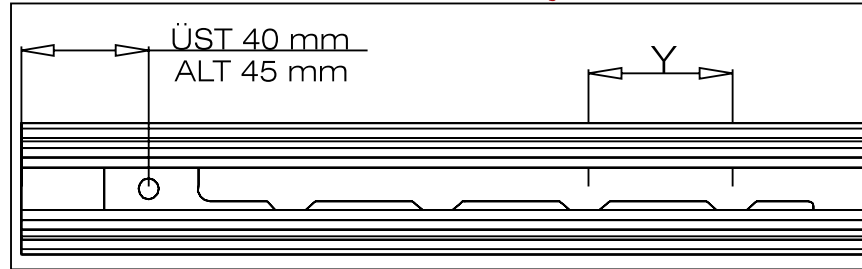
Çıkış ağızı plastiğinin takılabilmesi için profilin alt rulman yolunun bulunduğu taraftan, aşağıda belirtilen ölçülere göre kesilmesi gerekmektedir. Üst kasa profilinde de çıkış ağızı aynı yanaktan açılmalıdır.



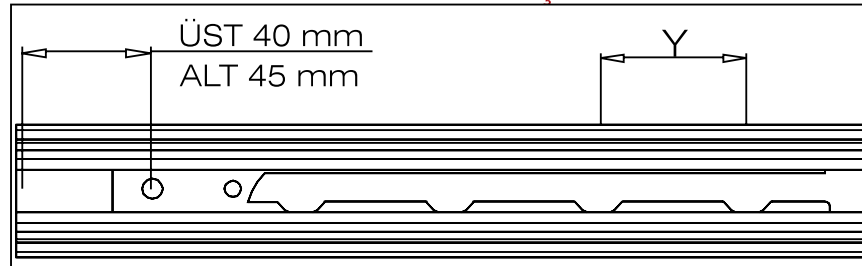
Lamaların Yerleştirilmesi:

Lamaların menteşe merkezlerini üst kasa profilinin başından 40, alt kasa profilinin başından 45 mm ölçülerek birleştirilmesi ile birlikte üst rulmanların çıkış ağızının 5 mm içerisinde ayarlanması, alt rulmanın sürtünmesini engelleyecektir.

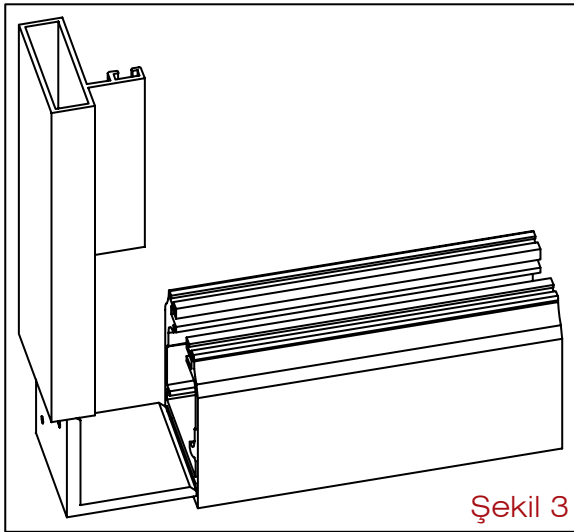
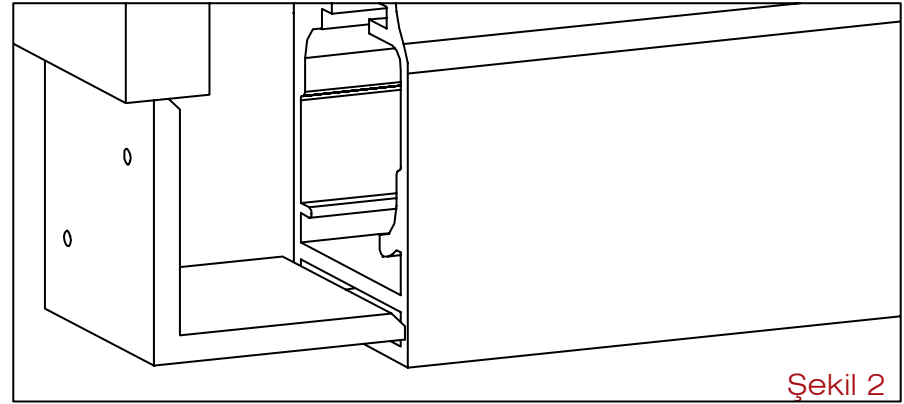
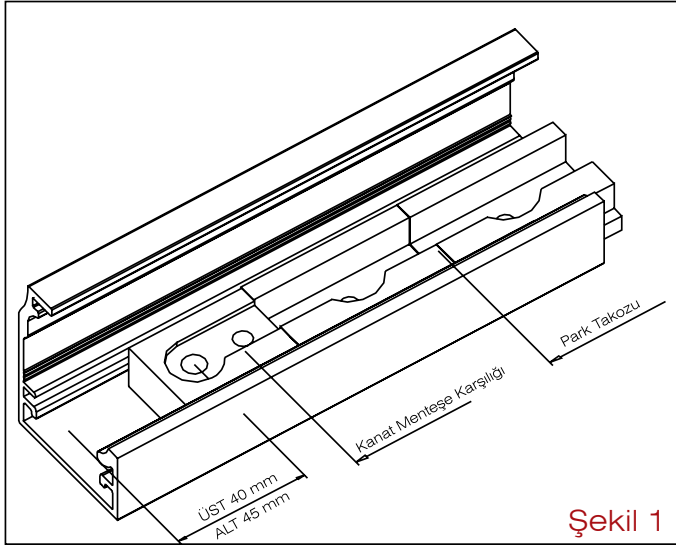
FIRST CAM BALKON LAMA YERLEŞİMİ



LÜKS CAM BALKON LAMA YERLEŞİMİ



PLASTİK PARK TAKOZLARININ YERLEŞİMİ

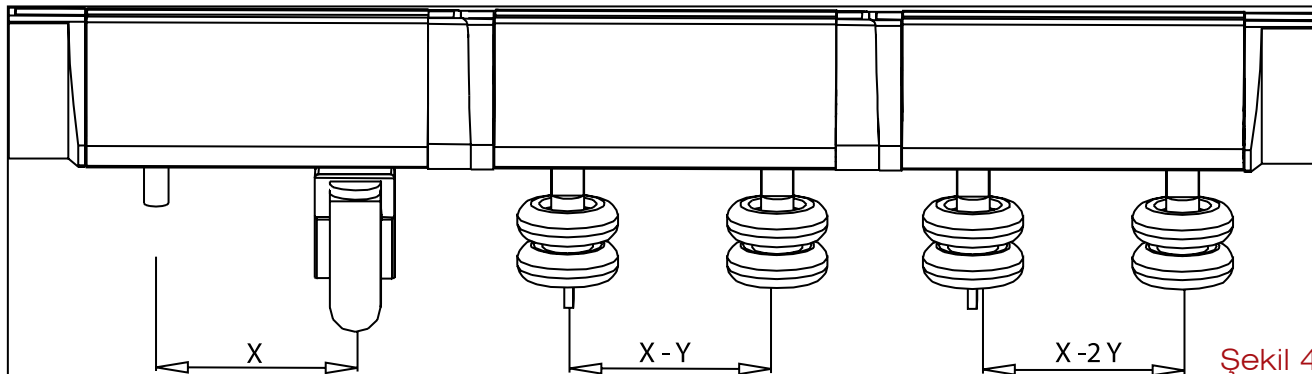


Profillerin Yerleştirilmesi:

Yan dikme profilinin iki ucuna Şekil 3'te görüldüğü gibi işlem yapıldıktan sonra 40x40x4 köşebentten 34 mm kesilerek Şekil 2'deki gibi yalnız yan dikmeye vidalanır.

Rulman - Kilit - Menteşenin Yerleştirilmesi:

Menteşe ve rulmanlar bazanın ucuna sıfır olarak aynı şekilde yerleştirilir. Her bir kademede ikinci rulmanlar (Y) kadar geri alınır. Alt rulmanlar çıkış ağzına ortalı bir şekilde, üst rulmanlar ise çıkış ağzının çıkış yolu tarafından 5 mm içeride olacak şekilde yerleştirilir.



sızdırmazlık

